

## LED spotlight for outdoor installations



**IT** Apparecchio di illuminazione a LED, in alluminio anticorrosivo con finitura satinata brillante. Grado di protezione IP66, di forma circolare, diametro 92 x altezza massima di 93 mm, cavo di alimentazione sommersibile di 2,80 m per i modelli a luce fissa e di 14,80 m per la versione RGB. La lunghezza del cavo può essere modificata su richiesta onde evitare giunzioni in zone a rischio di infiltrazione d'acqua. Con 6 Led modello NCS Nichia, nei colori indicati in tabella o in RGB, con alimentazione in tensione 24 Vdc per i modelli a singolo colore e con driver 0-7,5 Vdc per i modelli in RGB. Disponibile con ottiche da 23°, 32°, e 120° per la versione monocromatica e 24°, 40° e 120° per la versione RGB.

**EN** LED lighting device, realized in anticorrosive aluminium with bright satin finish. Protection degree IP66, round, diameter 92 x a maximum height of 93 mm, submersible supply cable, with length of 2,80 m for fixed light models and of 14,80 m for the RGB version. The cable length can be modified on demand, in order to avoid junctions in areas where there is risk of water penetration. NCS Nichia model with 6 LEDs. Available in the colours listed in the table or in the RGB version, with power supply at 24 Vdc for the single-colour models and with driver 0-7,5 Vdc for the RGB models. Available with lenses of 23°, 32° and 120° for the single-colour version and with lenses of 24°, 40° and 120° for the RGB version.

**FR** Appareil d'illumination à LED, fabriqué en aluminium anticorrosif avec finition satinée brillante. Degré de protection IP66, de forme circulaire, diamètre 92 x hauteur maximale 93 mm, câble d'alimentation submersible de 2,80 m pour les modèles à lumière fixe et de 14,80 m pour la version RGB. La longueur du câble peut être modifiée sur demande pour éviter jonctions en lieux où il y a le risque de pénétration d'eau. Avec 6 LEDs, modèle NCS Nichia. Disponible dans les couleurs indiquées dans la table ou en version RGB, avec alimentation 24 Vdc pour les modèles avec une seule couleur et dans la version RGB alimentation parmi driver 0-7,5 Vdc. Disponible avec optiques de 23°, 32° et 120° pour la version avec une seule couleur et avec optiques de 24°, 40° et 120° pour la version RGB.

**DE** LED-Beleuchtungsgerät aus antikorrosivem Aluminium mit strahlender satinierter Vollendung. Schutzart IP66, rund, Durchmesser 92 x maximale Höhe 93 mm; Unterwasserversorgungskabel: 2,80 m lang für die Festlichtmodelle und 14,80 m lang für die RGB-Version. Die Länge des Kabels kann auf Anfrage modifiziert werden, um Verbindungen zu vermeiden, wo es Risiko von Wasserpenetration besteht. Mit 6 LEDs, NCS Nichia-Modelle. Verfügbar in den in der Tabelle gezeigten Farben oder in RGB-Version, mit 24 Vdc Versorgung für die Modelle einer einzigen Farbe. Für die RGB-Version Versorgung durch ein 0-7,5 Vdc Driver. Verfügbar mit Optiken von 23°, 32° und 120° für die Version einer einzigen Farbe und mit Optiken von 24°, 40° und 120° für die RGB-Version.

| Article (lens 23°) | Article (lens 32°) | Article (no lens 120°) | Light source              | Light colour | Wattage       | Tension              |
|--------------------|--------------------|------------------------|---------------------------|--------------|---------------|----------------------|
| KE00/23            | KE00/32            | KE00/SL                | 6 W POW-LED warm white    | 3000K        | 6W 960 lumen  | 24Vdc Brown+ / Blue- |
| KE01/23            | KE01/32            | KE01/SL                | 6 W POW-LED cold white    | 5700K        | 6W 1200 lumen | 24Vdc Brown+ / Blue- |
| KE05/23            | KE05/32            | KE05/SL                | 6 W POW-LED natural white | 4000K        | 6W 960 lumen  | 24Vdc Brown+ / Blue- |
| Article (lens 24°) | Article (lens 40°) | Article (no lens 120°) | Light source              | Light colour | Wattage       | Tension              |
| KERGB/24           | KERGB/40           | KERGB/SL               | 6W POW-LED RGB            |              | 6W 510 lm     | 7,5Vdc with driver   |

| Power supply | Tension  |
|--------------|--|
| LXP20/24     | Ideal for the power supply from 1 to 2 of any article of the series KEIDE in the warm white, cold white and natural white versions |
| LXP35/24     | Ideal for the power supply from 1 to 4 of any article of the series KEIDE in the warm white, cold white and natural white versions |
| DDL1/3       | For the power supply of 1 to 5 articles of the series KEIDE RGB  |

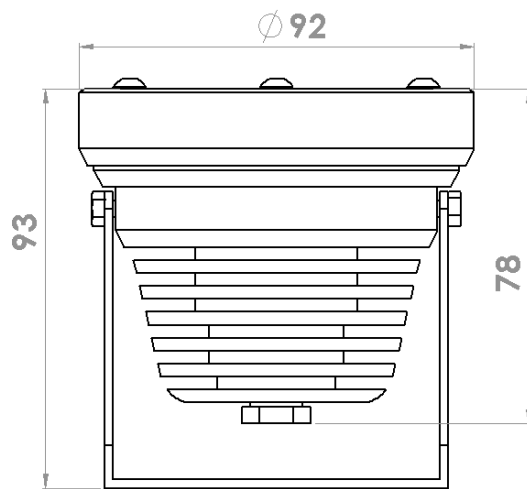
For plants envisaging the use of numerous articles, contact our technical office to know the codes of the power supplies.

**IT** INSTALLAZIONE: Il prodotto è idoneo ad uso illuminazione di ambienti, cose, oggetti, piante o paesaggi. Nel fissaggio del prodotto con il picchetto (a terra in giardini o simili) o con la staffa in dotazione (per fissaggi a pareti o simili), occorre assicurarsi di aver fissato i vari componenti in modo sicuro e di aver stretto le viti saldamente.

**EN** INSTALLATION: The article is ideal for the lighting of rooms, things, objects, plants or landscapes. When fixing the product with the picket (on the ground in gardens or similar areas) or with the supplied bracket (for mounting on walls or similar), it is necessary to properly fix the various components and strongly tighten the screws.

**FR** INSTALLATION: L'article est idéal pour l'illumination de pièces, choses, objets, plantes ou paysages. Lors du fixage du produit parmi un piquet (sur le sol dans des jardins ou en zones similaires) ou parmi le support fourni (pour le montage au mur ou similaires), il est nécessaire de fixer correctement les différents composants et bien serrer les vis.

**DE** INSTALLATION: Der Artikel ist geeignet für die Beleuchtung von Zimmern, Sachen, Objekten, Pflanzen oder Landschaften. Wenn Sie das Produkt mit dem Pflock (auf dem Boden in Gärten o.ä.) oder mit der mitgelieferten Halterung (für Wandinstallationen o.ä.) befestigen, vergewissern Sie sich, dass Sie die verschiedenen Komponenten sicher befestigt und die Schrauben fest angezogen haben.



**Accessories**      **Description**

0116      Stainless steel spike for ground installations

