

Recessed LED spotlight for outdoor installations



STAINLESS STEEL



IT Apparecchio di illuminazione a LED, interamente realizzato in acciaio inox AISI 316L, con trattamento di passivazione brevetto OXALUM. Grado di protezione IP68 per profondità fino a 5 m. Cavo di alimentazione sommergibile di 2,80 m per i modelli a luce fissa e di 14,80 m per la versione RGB. La lunghezza del cavo può essere modificata su richiesta onde evitare giunzioni in zone a rischio di infiltrazione d'acqua. Con 1 o 3 Led modello NCS Nichia nei colori indicati in tabella o in RGB, con alimentazione 12Vac/dc per i modelli a 1 Led, alimentazione 12Vdc per i modelli a 3 Led e con driver 0-7,5 Vdc per i modelli in RGB. Per l'illuminazione di accento in fontane, attrazioni d'acqua ecc. Disponibile anche nella versione con sistema ACQUASTOP integrato.

EN LED lighting device, completely realized in AISI 316L stainless steel, with OXALUM-patented passivation treatment. Degree of protection IP68 for depths up to 5 m. Submergible supply cable, with length of 2,80 m for fixed light models and of 14,80 m for the RGB version. The cable length can be modified on demand, in order to avoid junctions in areas where there is risk of water penetration. NCS Nichia model with 1 or 3 LEDs. Available in the colours listed in the table or in the RGB version, with power supply at 12Vac/dc for the models with 1 LED, power supply at 12Vdc for the models with 3 LEDs and with driver 0-7,5 Vdc for the RGB models. For emphatic lighting of fountains, water attractions, etc. Available also in the version with integrated ACQUASTOP system.

FR Appareil d'illumination à LED, complètement fabriqué en acier inoxydable AISI 316L, avec traitement de passivation breveté par OXALUM. Degré de protection IP68 pour profondeurs jusqu'à 5 m. Câble d'alimentation submersible de 2,80 m pour les modèles à lumière fixe et de 14,80 m pour la version RGB. La longueur du câble peut être modifiée sur demande pour éviter jonctions en lieux où il y a le risque de pénétration d'eau. Avec 1 ou 3 LEDs, modèle NCS Nichia, dans les couleurs indiquées dans la table ou en version RGB ; avec alimentation 12Vac/dc pour les modèles avec 1 LED, alimentation à 12Vdc pour les modèles avec 3 LEDs et dans la version RGB alimentation parmi driver 0-7,5 Vdc. Pour une illumination emphatique des fontaines, jeux d'eau, etc. Disponible aussi en version avec système ACQUASTOP intégré.

DE LED-Beleuchtungsgerät aus rostfreiem AISI 316L Stahl, mit passiver Oxydationsbehandlung (OXALUMs Patent). Schutzart IP68 für Tiefe bis zu 5 m. Unterwasserversorgungskabel: 2,80 m lang für die Festlichtmodelle und 14,80 m lang für die RGB-Version. Die Länge des Kabels kann auf Anfrage modifiziert werden, um Verbindungen zu vermeiden, wo es Risiko von Wasserpenetration besteht. Mit 1 oder 3 LEDs, NCS Nichia-Modelle. Verfügbar in den in der Tabelle gezeigten Farben oder in RGB-Version, mit 12Vac/dc Versorgung für die 1-LED-Modelle und 12Vdc Versorgung für die 3-LEDs-Modelle. Für die RGB-Version, Versorgung durch ein 0-7,5Vdc Driver. Für eine emphatische Beleuchtung von Springbrunnen, Wasserspielen, usw. Verfügbar auch in Version mit integriertem ACQUASTOP-Systeme.

| Article (lens 24°) | Article (lens 40°) | Light source | Light colour | Wattage | Tension |
|--------------------|--------------------|---------------------------|--------------|--------------|-----------|
| 11700/24 | 11700/40 | 1 W POW-LED warm white | 3000K | 1W 145 lumen | 12V ac/dc |
| 11701/24 | 11701/40 | 1 W POW-LED cold white | 5700K | 1W 180 lumen | 12V ac/dc |
| 11705/24 | 11705/40 | 1 W POW-LED natural white | 4000K | 1W 145 lumen | 12V ac/dc |

| ACQUASTOP art. (lens 24°) | ACQUASTOP art. (lens 40°) | Light source | Light colour | Wattage | Tension |
|---------------------------|---------------------------|---------------------------|--------------|--------------|-----------|
| 11700A/24 | 11700A/40 | 1 W POW-LED warm white | 3000K | 1W 145 lumen | 12V ac/dc |
| 11701A/24 | 11701A/40 | 1 W POW-LED cold white | 5700K | 1W 180 lumen | 12V ac/dc |
| 11705A/24 | 11705A/40 | 1 W POW-LED natural white | 4000K | 1W 145 lumen | 12V ac/dc |

| Article (lens 15°) | Article (lens 25°) | Article (lens 40°) | Article (lens 120°) | Light source | Light colour | Wattage | Tension |
|--------------------|--------------------|--------------------|---------------------|---------------------------|--------------|--------------|----------------------|
| 11600/15 | 11600/25 | 11600/40 | 11600/SL | 3 W POW-LED warm white | 3000K | 3W 435 lumen | 12Vdc Brown+ / Blue- |
| 11601/15 | 11601/25 | 11601/40 | 11601/SL | 3 W POW-LED cold white | 5700K | 3W 540 lumen | 12Vdc Brown+ / Blue- |
| 11605/15 | 11605/25 | 11605/40 | 11605/SL | 3 W POW-LED natural white | 4000K | 3W 435 lumen | 12Vdc Brown+ / Blue- |
| 11RGB/15 | 11RGB/25 | 11RGB/40 | 11RGB/SL | 3 W POW-LED RGB | | 3W 255 lumen | 7,5 Vdc with driver |

| ACQUASTOP art. (lens 15°) | ACQUASTOP art. (lens 25°) | ACQUASTOP art. (lens 40°) | ACQUASTOP art. (no lens) | Light source | Light colour | Wattage | Tension |
|---------------------------|---------------------------|---------------------------|--------------------------|---------------------------|--------------|--------------|----------------------|
| 11600A/15 | 11600A/25 | 11600A/40 | 11600A/SL | 3 W POW-LED warm white | 3000K | 3W 435 lumen | 12Vdc Brown+ / Blue- |
| 11601A/15 | 11601A/25 | 11601A/40 | 11601A/SL | 3 W POW-LED cold white | 5700K | 3W 540 lumen | 12Vdc Brown+ / Blue- |
| 11605A/15 | 11605A/25 | 11605A/40 | 11605A/SL | 3 W POW-LED natural white | 4000K | 3W 435 lumen | 12Vdc Brown+ / Blue- |
| 11RGB/A/15 | 11RGB/A/25 | 11RGB/A/40 | 11RGB/A/SL | 3 W POW-LED RGB | | 3W 255 lumen | 7,5 Vdc with driver |

For plants envisaging the use of numerous articles, contact our technical office to know the codes of the power supplies.

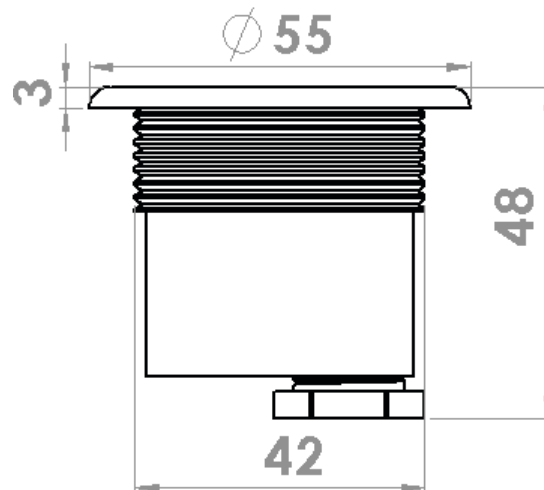
| Power supply | Tension |
|--------------|--|
| LXP20/13 | Ideal for the power supply from 1 to 8 of any article of the series LORY 1 W (also for the ACQUASTOP version) in the warm white, cold white and natural white versions |
| LXP35/13 | Ideal for the power supply from 1 to 7 of any article of the series LORY 3 W (also for the ACQUASTOP version) in the warm white, cold white and natural white versions |
| DDL1/3 | For the power supply of 1 to 10 articles of the series LORY RGB (also for the ACQUASTOP version) |

IT INSTALLAZIONE: L'apparecchio è realizzato per un'installazione ad incasso, a parete o a pavimento, mediante avvitamento in un manicotto (da ordinare separatamente) o in una parte terminale di un tubo con filetto femmina 1" 1/4. Posizionare il manicotto a filo del piano parete o pavimento o in posizione leggermente arretrata di qualche millimetro. Prima di avvitare il faretto sul manicotto, occorre ruotarlo su se stesso per 2/3 giri completi in senso opposto a quello di avvitamento, in modo da evitare che il cavo all'interno rimanga eccessivamente attorcigliato.

EN INSTALLATION: The device is realised for a wall or floor recessed installation that can be carried out screwing it in a sleeve (to be ordered separately) or in a final part of a tube with female thread 1" 1/4. Place the sleeve flush with the wall or floor or in a slightly backward position (a few millimeters). Before screwing the spot on the sleeve, it is necessary to make it turn on itself for 2/3 complete turns in the opposite direction to that of screwing, in order to avoid that the cable inside remains excessively twisted.

FR INSTALLATION: L'appareil est réalisé pour une installation encastrée, au mur ou au sol, par vissage dans un manchon (à commander séparément) ou dans une extrémité d'un tube avec un filetage femelle de 1 "1/4. Placez le manchon à fil du mur ou du sol ou dans une position légèrement arrière de quelques millimètres. Avant de visser l'appareil sur le manchon, il faut le faire tourner sur lui-même pour 2/3 tours complets dans le sens inverse de celui du vissage, afin d'éviter que le câble intérieur reste trop tordu.

DE INSTALLATION: Das Gerät ist für wand-oder Bodeneinbauinstallationen vorgesehen, indem es in eine Hülse (separat zu bestellen) oder in ein Endstück eines Rohrs mit 1" 1/4 weiblichem Gewinde eingeschraubt wird. Positionieren Sie die Hülse bündig mit der Wand oder dem Boden oder etwas nach hinten ein paar Millimeter. Bevor Sie das Gerät auf die Hülse schrauben, drehen Sie ihn um 2/3 Umdrehungen in die entgegengesetzte Richtung als beim Schrauben, um zu vermeiden, dass das Kabel im Inneren nicht zu stark verdreht bleibt.


Accessories
Description

MAN1-1/4P 1"1/4 Lory's sleeve



